

Moduláris főzőberendezések 900XP 6 égős gáztűzhely (10 kW), gázüzemű sütővel + szekrény

TERMÉK # _____

MODELL # _____

NÉV # _____

SIS # _____

AIA # _____



391014 (E9GCGL6C1M)

6 égős (10kW) gázüzemű
tűzhely gázsütővel (8,5kW),
szekrényel

Rövid leírás

Termék szám

Állítható magasságú (50mm), rozsdamentes acél lábakra telepíthető. Nagy hatékonyságú virágláng égőfejek folyamatos teljesítmény szabályzással és optimalizált égéssel. Lángérzékelő. Sütőkamra 3 tepsitartó sínrel, GN2/1 méret. Bordázott, öntöttvas alsó sütőlemez. Scotch Brite felületkezeléssel ellátott rozsdamentes acél külső panelek. Nagy teherbírású, öntöttvas edénytartó rácsok. Az extra erősségű munkalap nagy teherbírású, 2 mm vastagságú rozsdamentes acéلبól készült. Hézagmentes illeszkedés a derékszögű éleknek köszönhetően.

Fő jellemzők

- Állítható magasságú (50mm) rozsdamentes acél lábakkal. A készüléket konzolos rendszerbe is lehet telepíteni.
- A hat db 10 kW-os nagy hatékonyságú égőfej különböző méretű: -60 mm-es égőfejek folyamatos teljesítmény szabályzással, 1,5kW-tól 6 kW-ig. -100 mm-es égőfejek folyamatos teljesítmény szabályzással, 2.2 kW-tól 10 kW-ig.
- Szekrény az edények, tepsik, serpenyők, stb. tárolásához.
- A gázüzemű készülékeink földgázzal és LPG gázzal használhatóak. Az átalakító fűvókák szállított tartozékok.
- Öntött vas nagy méretű edénytartó rács (opcionálként rm. acél), hosszú tartóelemekkel, melynek köszönhetően a legnagyobb méretű edény és a legkisebb is használható.
- Égőfejek optimalizált égéssel.
- Lángérzékelővel ellátott égőfejek.
- Védett őrláng.
- Alul gázüzemű sütő, rozsdamentes acél égőfejekkel, öntabilizáló lánggal. 3x GN2/1 méret. Bordázott, öntöttvas alsó lemez.
- A sütő termosztátja 120°C és 280°C között állítható.
- 40 mm vastagságú sütőajtó. Jó hőszigetelés.
- Vízálló kezelői gombok.
- IPX 5 vízvédelmi szint.
- A vezérlőgombok folyamatos teljesítmény szabályozást biztosítanak a minimális és a maximális teljesítményszint között.

Konstrukció

- A készülék 930 mm mélységű, amely nagy munkafelületet biztosít.
- Scotch Brite felületkezeléssel ellátott külső, rozsdamentes acél panelek.
- AISI 304 rozsdamentes acél fedlap, 2 mm vastagságú.
- Hézagmentes illeszkedés a derékszögű oldalnak köszönhetően. Nincs ételcsapda, a szennyeződések nem tudnak megragadni.

Szállított tartozékok

- 1 GN2/1 króm rács statikus PNC 164250
sütőhöz
- 1 Ajtó nyitott PNC 206350
tárolószekrényhez

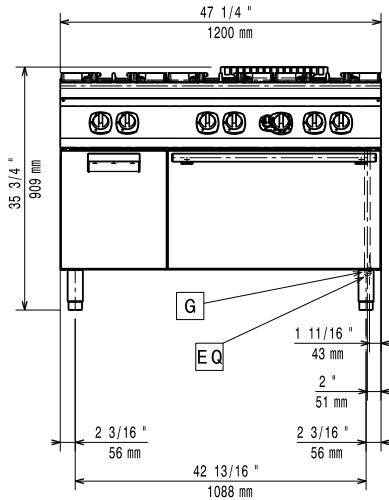
Opcionális tartozékok

- GN2/1 króm rács statikus PNC 164250 □
sütőhöz

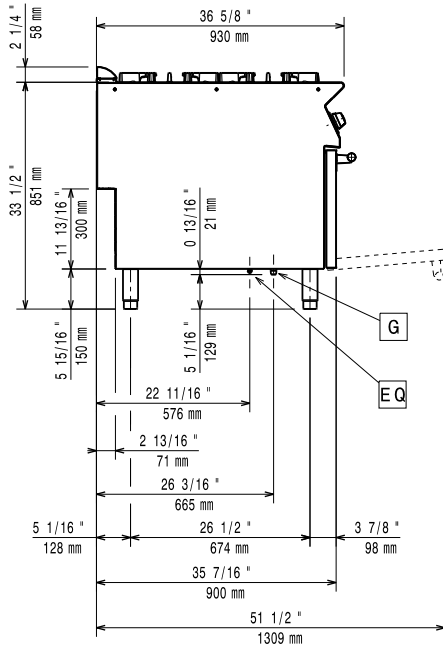
Jóváhagyás

- | | | | | | |
|---|------------|--------------------------|--|------------|--------------------------|
| • Tömítő egységcsomag illesztésekhez | PNC 206086 | <input type="checkbox"/> | • Tartóelem lábhoz vagy kerékhez - 2000mm (700/900XP) | PNC 206370 | <input type="checkbox"/> |
| • Égéstermék visszaáramlás gátló, 150 mm átmérőjű | PNC 206132 | <input type="checkbox"/> | • Tartóelem kerekéhez, olajsütőkhöz (900XP) | PNC 206372 | <input type="checkbox"/> |
| • Illesztőgyűrű füstgáz lecsapatóhoz, 150 mm átmérőjű | PNC 206133 | <input type="checkbox"/> | • Hátsó panel - 1200mm (700/900XP) | PNC 206376 | <input type="checkbox"/> |
| • 4 kerék, 2 forgó, fékkel (700/900XP). Kötelező hozzárendelni a megfelelő méretű "Tartóelem lábához vagy kerekéhez" tartozékot | PNC 206135 | <input type="checkbox"/> | • Városi gáz fűvókák (G150) a 900-as sorozat gáztűzhelyeihez | PNC 206385 | <input type="checkbox"/> |
| • Karimás láb kit | PNC 206136 | <input type="checkbox"/> | • Kémény rácsháló, 400mm (700XP/900) | PNC 206400 | <input type="checkbox"/> |
| • 2 tartóelem csúszósínnel nyitott tárolószekrényhez, 400mm, GN1/1-hez | PNC 206145 | <input type="checkbox"/> | • - NOT TRANSLATED - | PNC 206458 | <input type="checkbox"/> |
| • Elülső védőszalag beton installációhoz, 1200 mm | PNC 206151 | <input type="checkbox"/> | • Oldalsó fogantyú jobb/bal | PNC 216044 | <input type="checkbox"/> |
| • Elülső védőszalag beton installációhoz, 1600 mm | PNC 206152 | <input type="checkbox"/> | • Elülső fogantyú, 1200 mm | PNC 216049 | <input type="checkbox"/> |
| • 2 OLDALI VÉDŐSZA. LÁBAZATI INST.-HOZ,900 | PNC 206157 | <input type="checkbox"/> | • Elülső fogantyú, 1600 mm | PNC 216050 | <input type="checkbox"/> |
| • Sima sütőlap feltét 1 db nyílt gázégőre | PNC 206171 | <input type="checkbox"/> | • 2 oldalpanel szabadonálló készülékekhez | PNC 216134 | <input type="checkbox"/> |
| • Bordázott sütőlap feltét 1 db nyílt gázégőre | PNC 206172 | <input type="checkbox"/> | • Széles fogantyú - adagoló, 400mm | PNC 216185 | <input type="checkbox"/> |
| • Elülső védőszalag, 1200 mm (hűtött/fagyasztott pulthoz nem) | PNC 206178 | <input type="checkbox"/> | • Széles fogantyú - adagoló, 800mm | PNC 216186 | <input type="checkbox"/> |
| • Elülső védőszalag, 1600 mm (hűtött/fagyasztott pulthoz nem) | PNC 206179 | <input type="checkbox"/> | • Nyomásszabályzó gázüzemű készülékekhez | PNC 927225 | <input type="checkbox"/> |
| • Védőszalag pár (nem hűtött/fagyasztott pulthoz) | PNC 206180 | <input type="checkbox"/> | | | |
| • 2 panel szerviz alagúthoz, szimpla installációhoz | PNC 206181 | <input type="checkbox"/> | | | |
| • 2 panel szerviz alagúthoz, back to back installációhoz | PNC 206202 | <input type="checkbox"/> | | | |
| • 4 láb kit betonra telepítéshez (kivétel: 900-as szabadonálló grillhez) | PNC 206210 | <input type="checkbox"/> | | | |
| • Füstgáz lecsapató 1 modulhoz, d= 150 mm | PNC 206246 | <input type="checkbox"/> | | | |
| • Elektromos fűtő kit tárolószekrénybe | PNC 206259 | <input type="checkbox"/> | | | |
| • Vízvételi hely lengőkaros kifolyóval (a vízoszlop hosszabbító nem alap tartozék) | PNC 206289 | <input type="checkbox"/> | | | |
| • Vízoszlop hosszabbítás, 900-as sorozathoz | PNC 206290 | <input type="checkbox"/> | | | |
| • Rozsdamentes acél rács dupla égőfejhez | PNC 206298 | <input type="checkbox"/> | | | |
| • Kémény felhajtás, 1200mm | PNC 206306 | <input type="checkbox"/> | | | |
| • Hátsó fogantyú, 1200mm, Marine | PNC 206309 | <input type="checkbox"/> | | | |
| • Ajtó nyitott tárolószekrényhez | PNC 206350 | <input type="checkbox"/> | | | |
| • Wok edény tartó nyitott égőhöz (700/900XP) | PNC 206363 | <input type="checkbox"/> | | | |
| • Tartóelem lábhoz vagy kerékhez - 1200mm (700/900XP) | PNC 206368 | <input type="checkbox"/> | | | |
| • Tartóelem lábhoz vagy kerékhez - 1600mm (700/900XP) | PNC 206369 | <input type="checkbox"/> | | | |

Előnézet

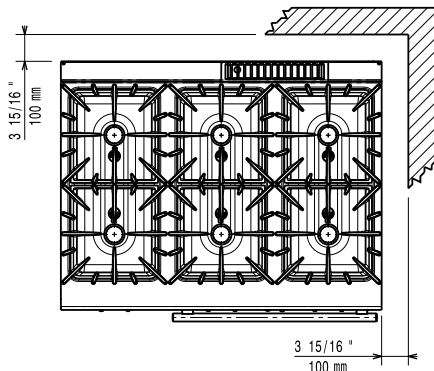


Oldalnézet



G = Gázcsatlakozás

Felülnézet



Gáz

Gázteljesítmény:

391014 (E9GCGL6C1M) 68.5 kW

Standard gáz típus:

Földgáz

Opcionális gáztípus:

LPG;Földgáz

Gáz bemenet:

1/2"

Natural gas - Pressure:

7" w.c. (17.4 mbar)

Technikai információ:

Elülső égőfejek teljesítménye: ISO 9001; ISO 14001 - ISO 9001; ISO 14001 kW

Hátsó égőfejek teljesítménye: 10 - 10 kW

Középső égőfejek teljesítménye: 10 - 0/10 - 0 kW

Hátsó égőfejek méretei - mm Ø 100 Ø 100

Elülső égőfejek méretei - mm Ø 100 Ø 100

Középső égőfejek méretei - mm Ø 100 Ø 100

Sütő működési hőmérséklete: 120 °C MIN; 280 °C MAX

Sütőtér méretei (szélesség): 575 mm

Sütőtér méretei (magasság): 300 mm

Sütőtér méretei (mélység): 700 mm

Nettó súly: 164 kg

Szállítási súly: 180 kg

Szállítási magasság: 1080 mm

Szállítási szélesség: 1020 mm

Szállítási mélység: 1260 mm

 Szállítási térfogat: 1.39 m³

Tanúsítvány

N9CG

If appliance is set up or next to or against temperature sensitive furniture or similar, a safety gap of approximately 150 mm should be maintained or some form of heat insulation fitted.